

Isometric Base Metálica
Esc. 1:50 Acot. mts



Base AT&T hecha de ángulo de 3" x3/16" y rejilla Irwing 1/8" x 1", 4 placas base de 3/8" de espesor y 2 abrazaderas U para tuberías, barrenos todo galvanizado por inmersión en caliente

Sin escalera \$ 10,500 más IVA - con escalera \$ 13,400 más IVA el juego

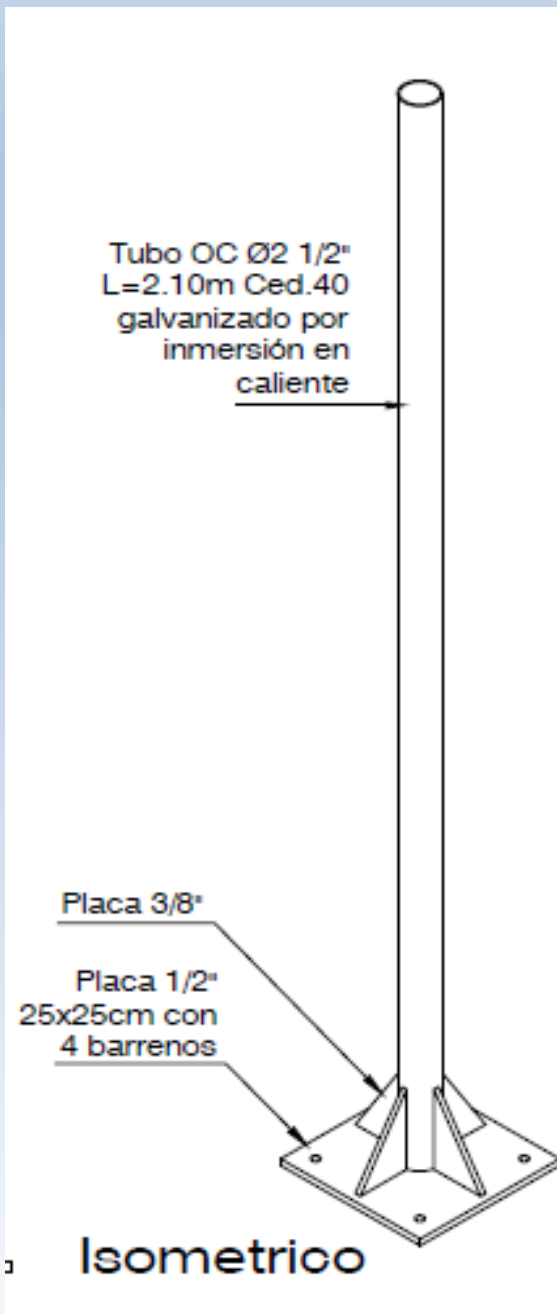


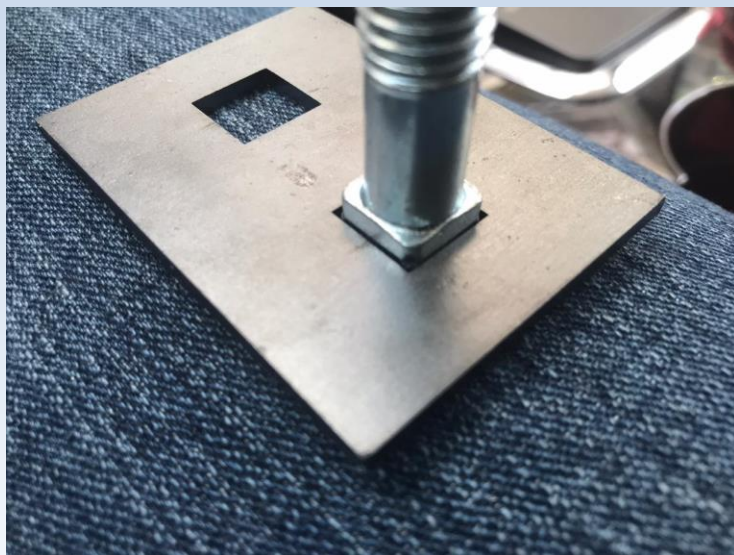
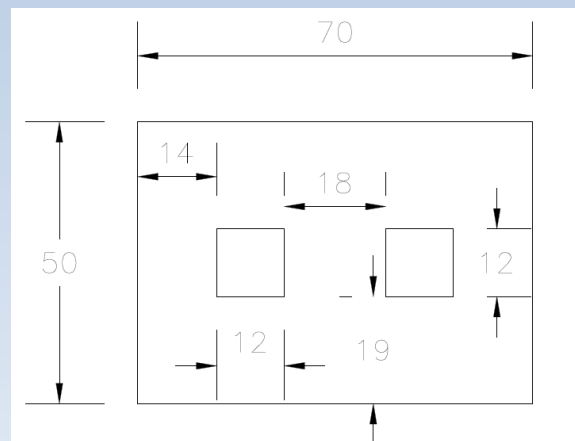
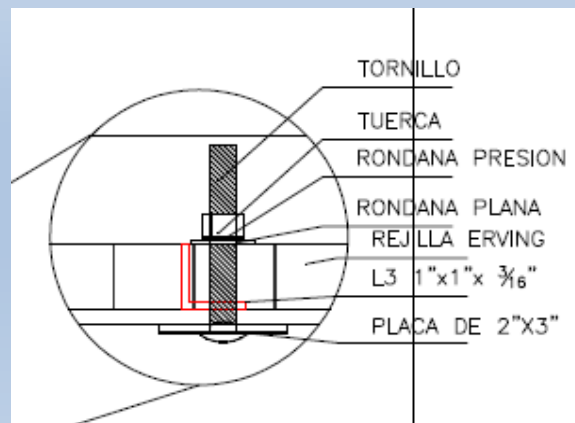
AT&T



Mástil para equipo modelo AT&T con base en tubo de 2.5" ced 40 y placa base de 3/8" reforzadas con cartabones todo galvanizado por inmersión en caliente

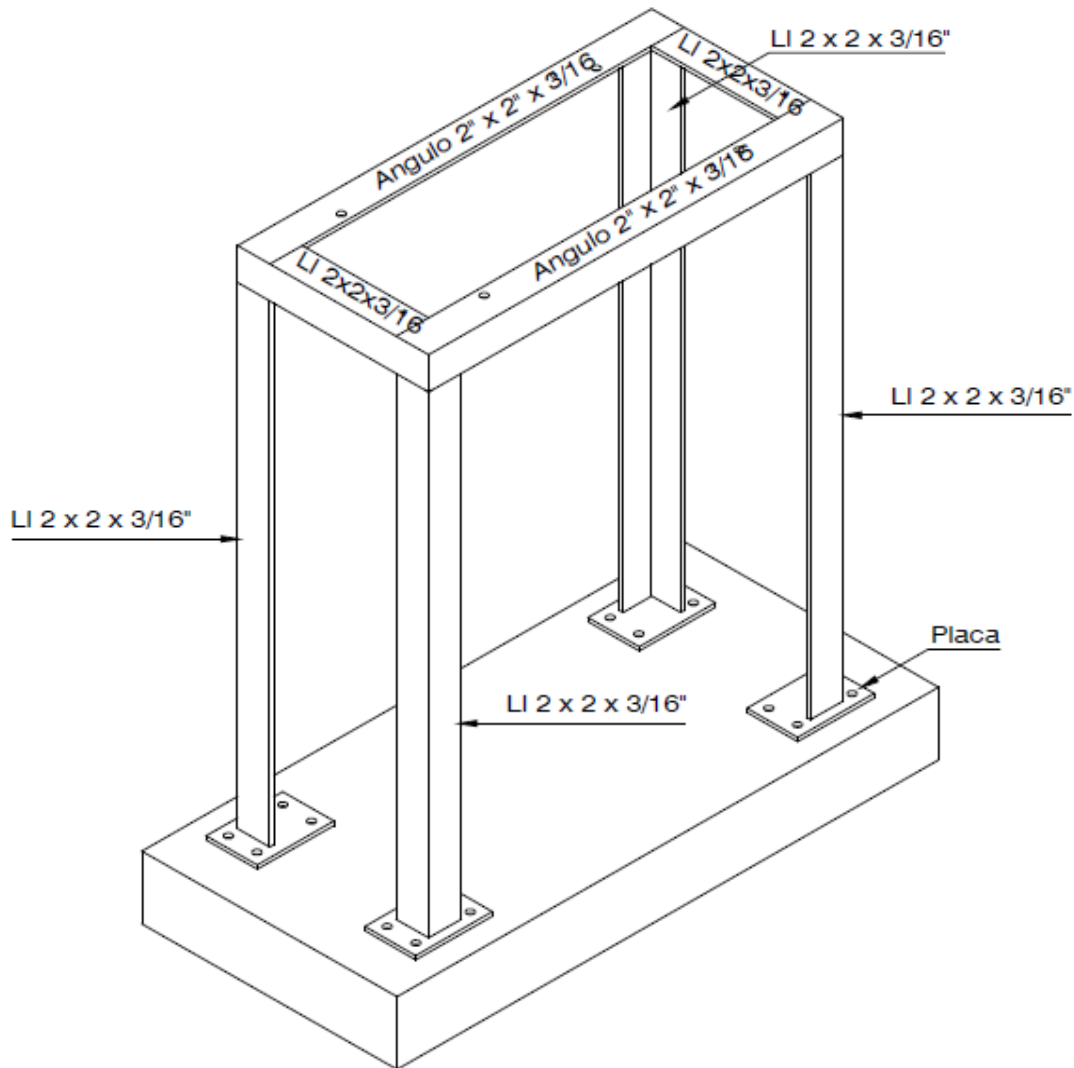
\$ 2,450 más IVA el juego





Sujeción de AMP 30 a rejilla Irwing consistente en 4 placas de 5 x 7 cms con barrenos cuadrados, 4 tornillos cabeza de coche tuercas y roldanas

\$ 250 más IVA cada juego

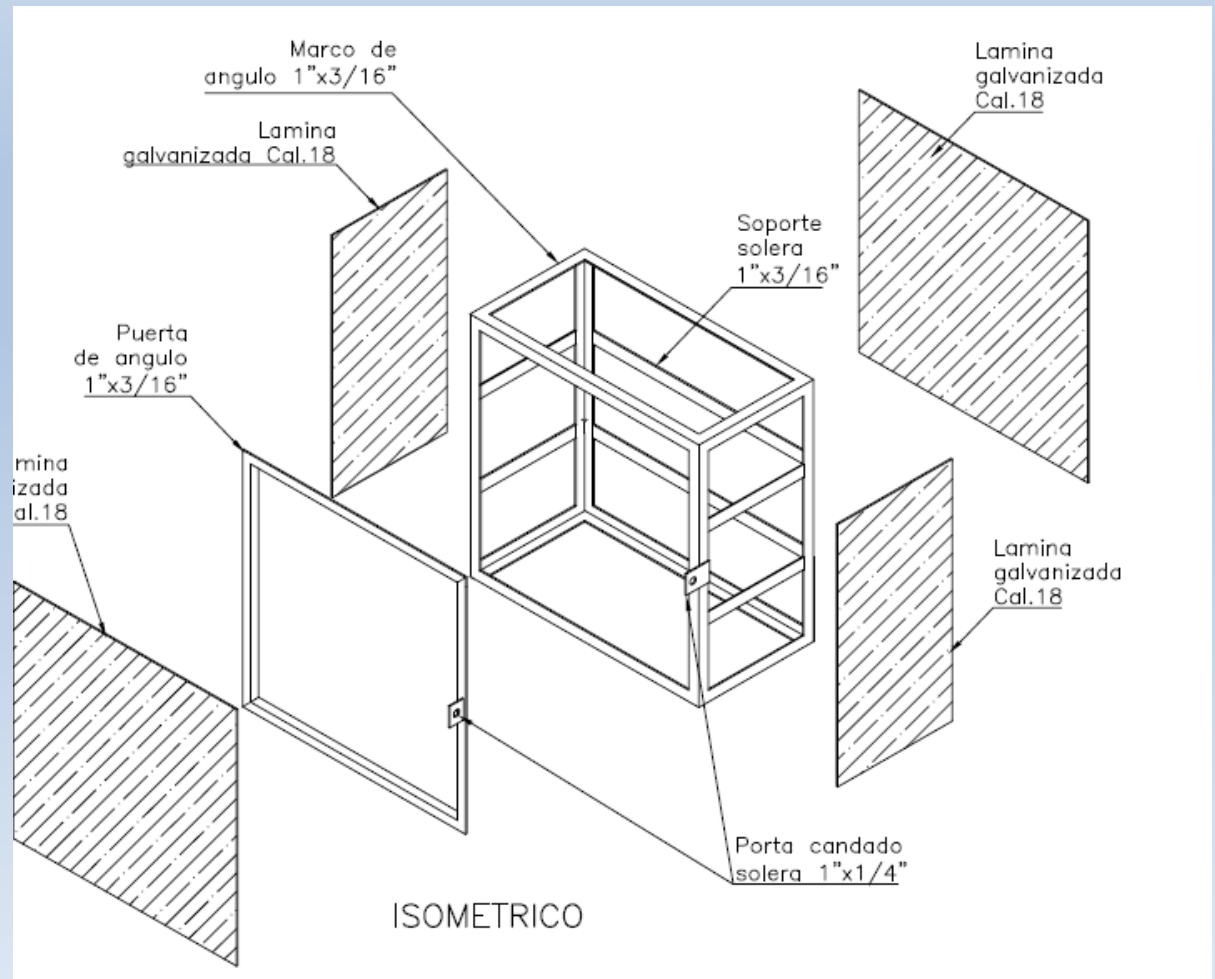


Isometrico



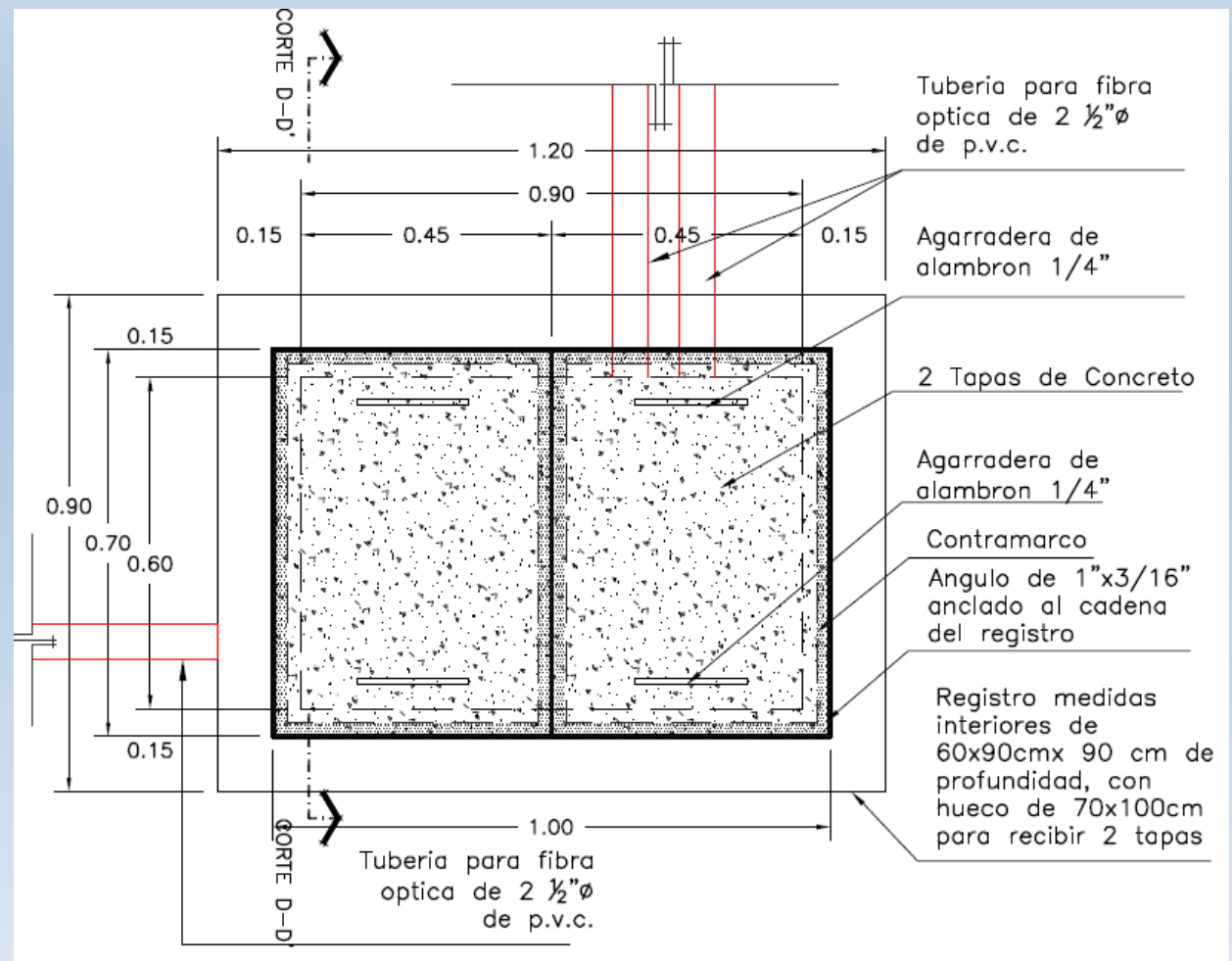
Base metálica para gabinete de fuerza en
Roof Top

\$ 1,650 más IVA cada pieza



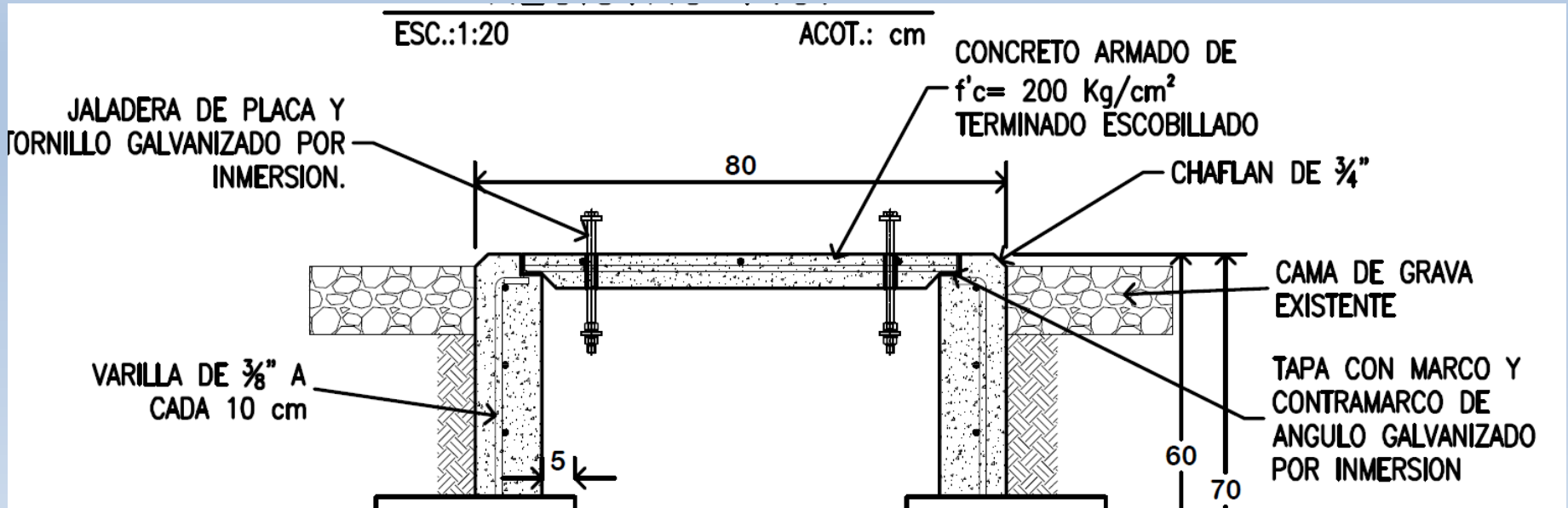
Registro metálico para Fibra Óptica con base a ángulo de 1" x 3/16" y refuerzos de solera de 1" x 3/16", soleras portacandado, recubierto con lámina negra cal 18 y pintura total con esmalte alquidálico Comex100

\$ 2,200 más IVA la pieza



Juego de tapas de registro de Fibra óptica con base a 1 contramarco de 1.00 x 0.70 mts de ángulo de 1 1/4" x 3/16" con 2 marcos de 0.49 x 0.69 mts de ángulo de 1" x 3/16" con jaladeras, tornillos y refuerzos de varilla corrugada, todo galvanizado por inmersión en caliente para colar en obra

\$ 2,550 más IVA

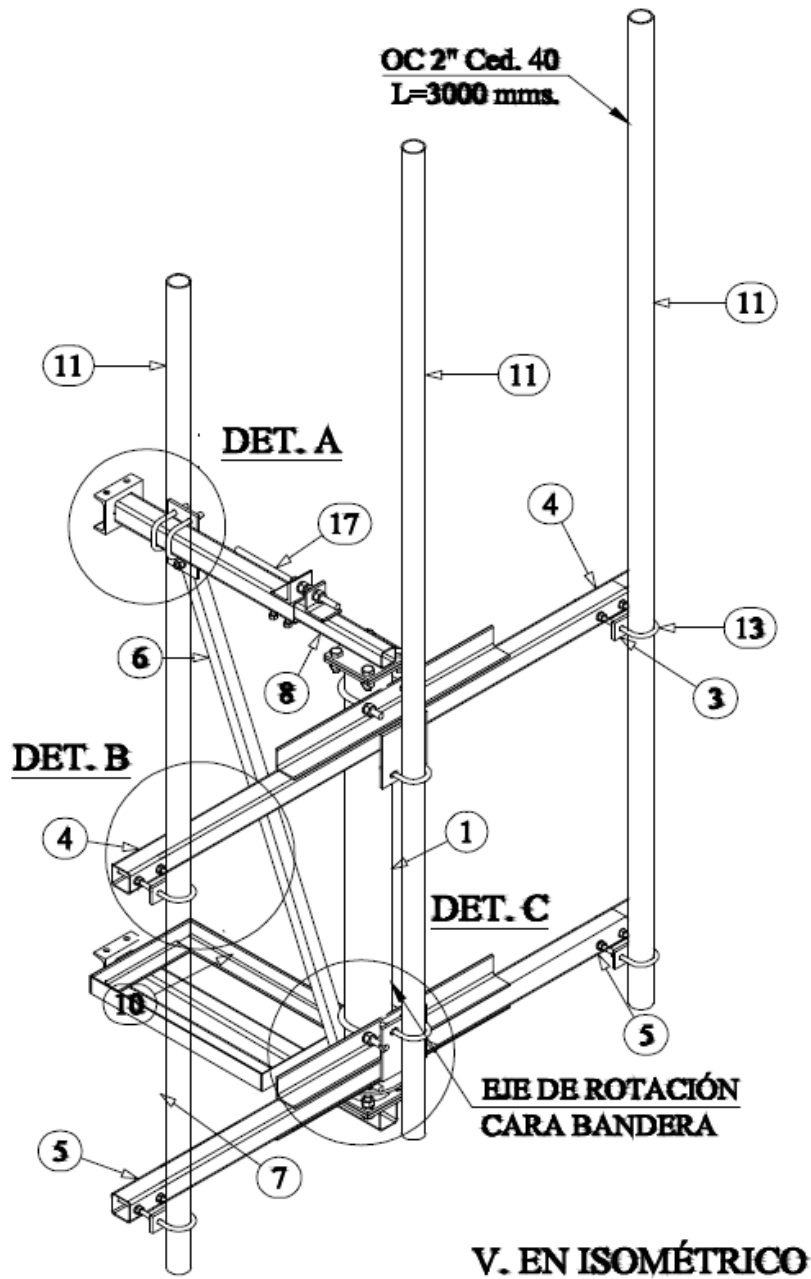


Marco y contramarco de 70 x 50 cms para colar tapa de registro eléctrico AT&T con jaladeras, tornillos y galvanizado por inmersión en caliente

\$ 1,500 más IVA el juego

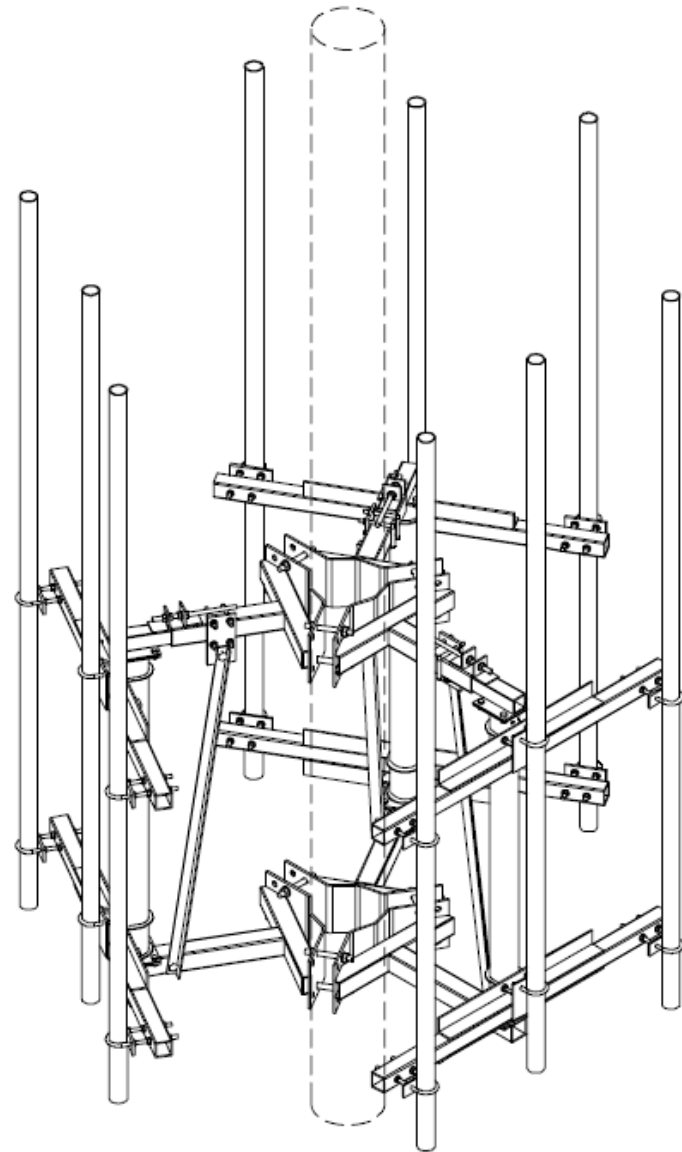
MC
CONSTRU
ESTRUCTURAS





Bandera para torre autoportada con sujeciones para pierna de 2" a 8" de diámetro modelo AT&T incluye abrazaderas y tornillos todo galvanizado por inmersión en caliente

\$ 14,000 más IVA el juego



ISOMETRICO MASTIL

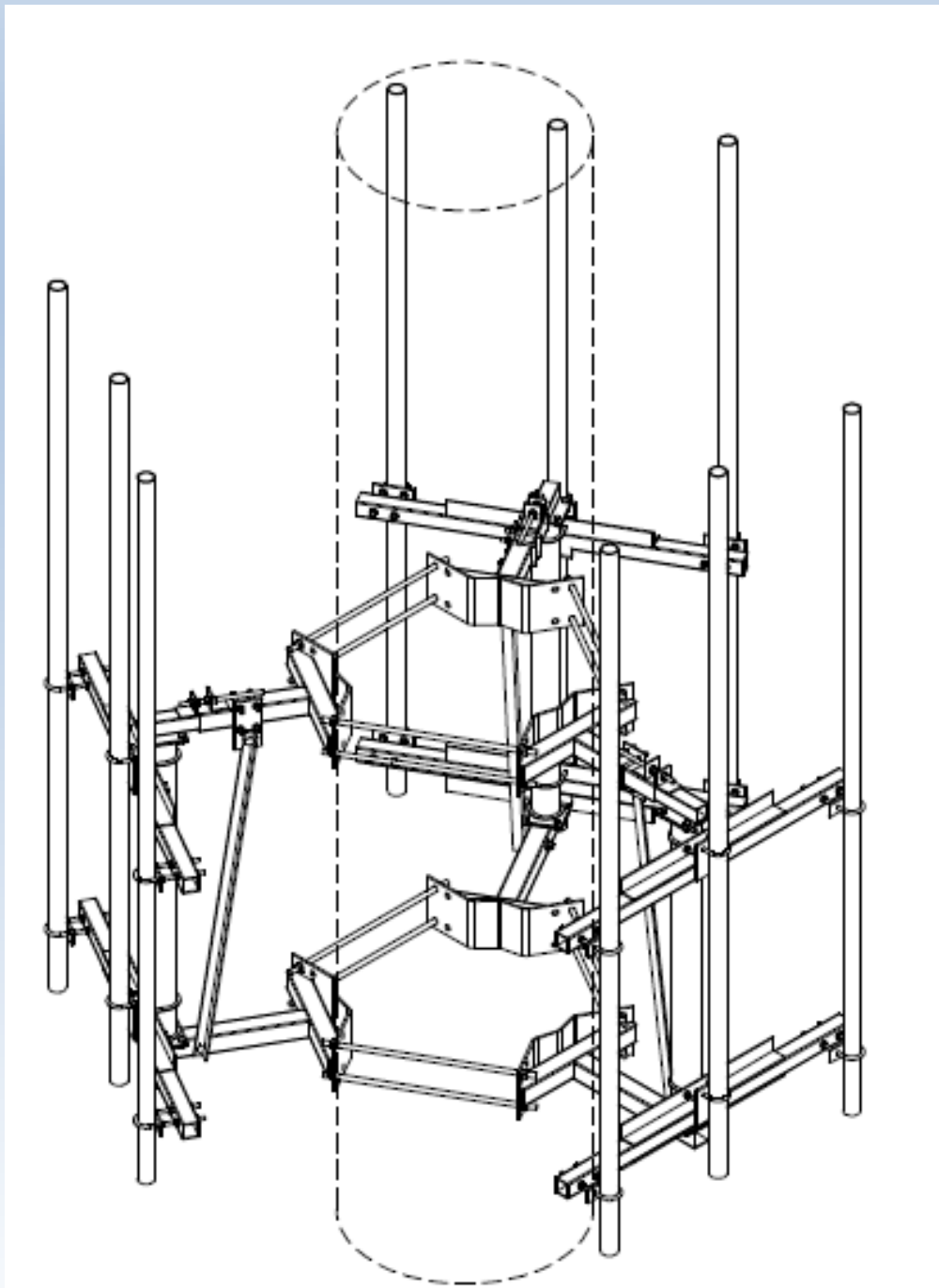
ESCALA : S / E



Juego de 3 banderas para minipolo de 6" u 8"
para hasta 9 antenas de RF con ajuste vertical
modelo AT&T con espárragos, abrazaderas y
tornillos

todo galvanizado por inmersión en caliente

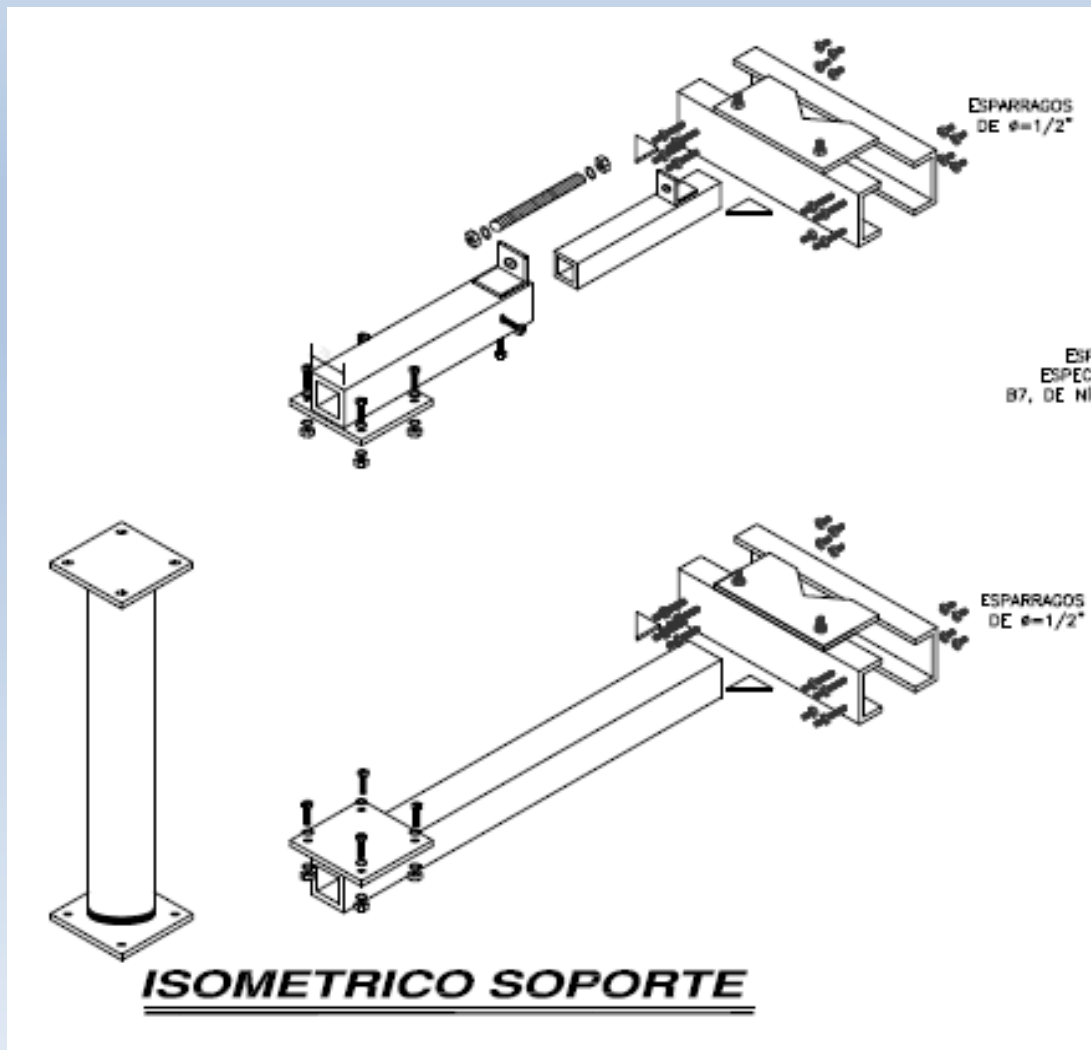
\$ 40,000 más IVA el juego



Juego de 3 banderas para monopolo de 36”
para hasta 9 antenas de RF con ajuste vertical
modelo AT&T con espárragos, abrazaderas y
tornillos

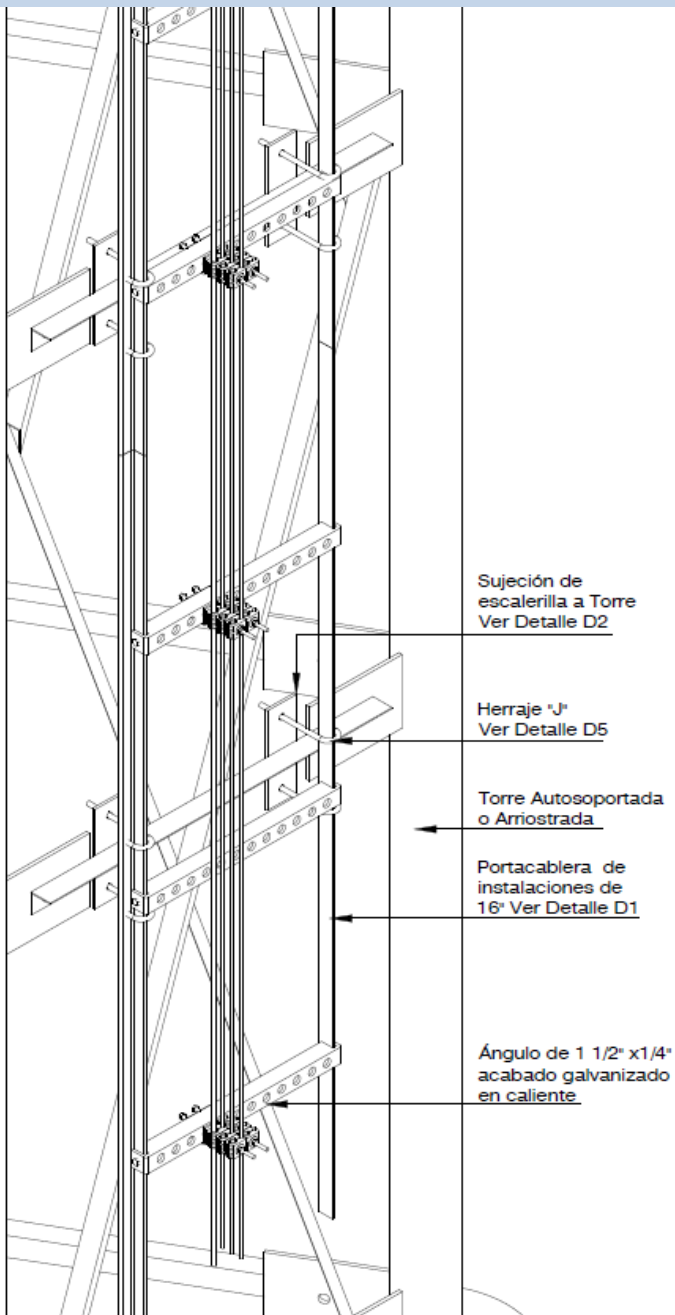
todo galvanizado por inmersión en caliente

\$ 45,000 más IVA el juego



Soporte de MW para torre autoportada pierna de 2" a 8" con ajuste de verticalidad, modelo AT&T con espárragos y tornillos todo galvanizado por inmersión en caliente

Con puerto de 1.50 mts **\$ 6,600 más IVA el juego** con puerto de 1.90 mts **\$ 7,800 más IVA**



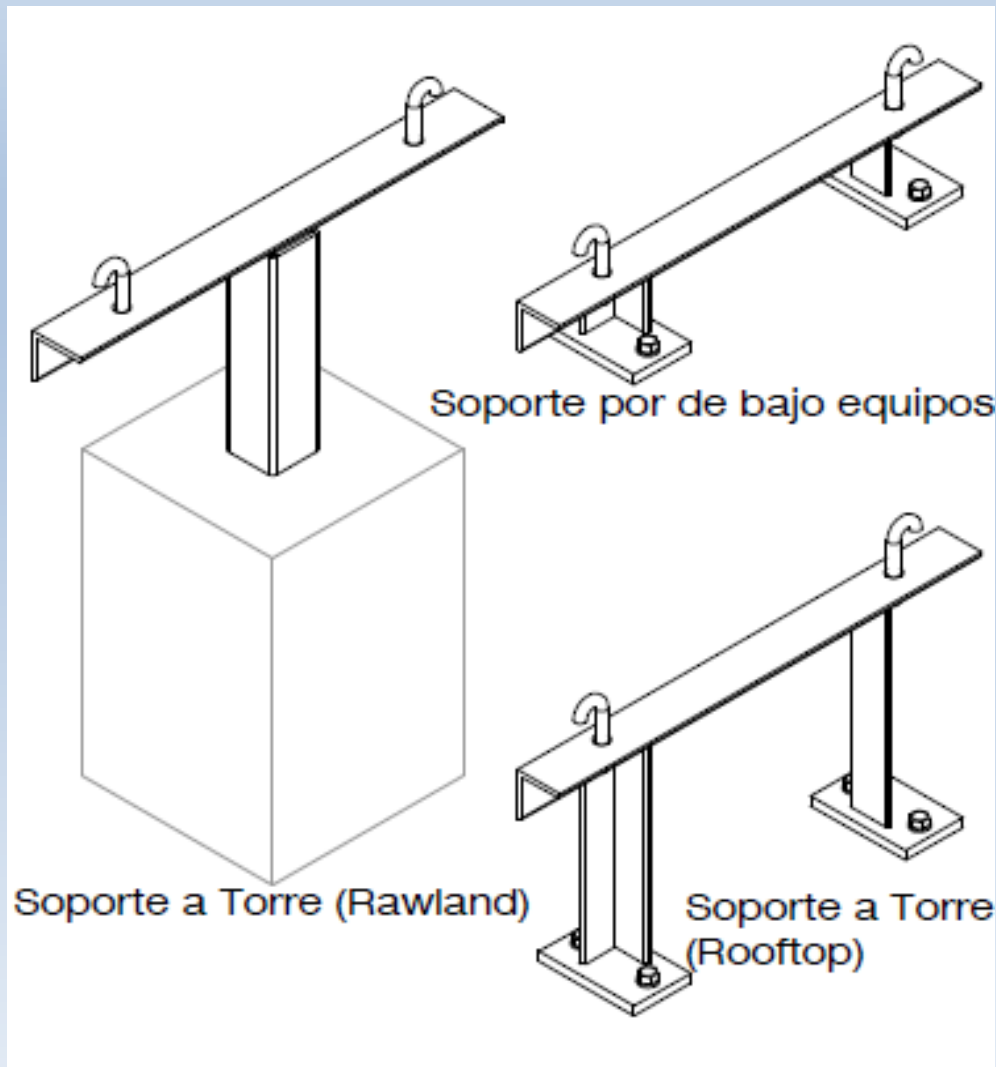
Portacablera 16" En Torre

MC
CONSTRU
ESTRUCTURAS



Escalerilla de 16" (40 cms) con base a ángulo de 1.5" x 3/16" de 3.60 mts de largo con 2 placas de empalme y 2 sujeciones modelo AT&T, tornillos necesarios todo galvanizado por inmersión en caliente

\$ 2,200 más IVA el tramo

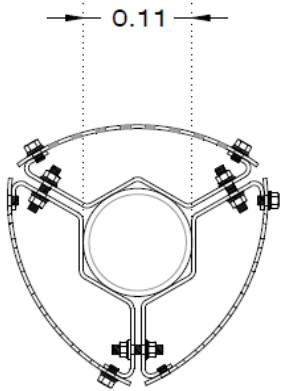


Soporte de escalerilla horizontal de 16" (40 cms) modelo AT&T todo galvanizado por inmersión en caliente

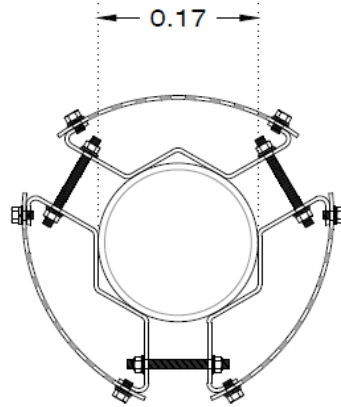
Soporte para ahogar en dado **\$ 550 más IVA**

soporte por debajo de mesa de gabinete **\$ 525 más IVA**

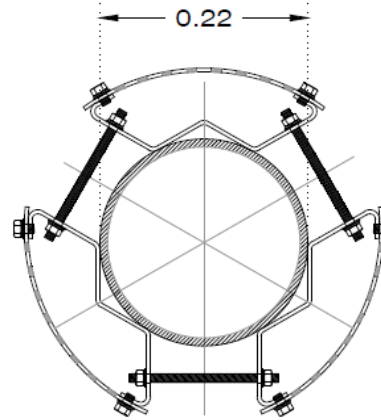
soporte en roof top **\$ 450 más IVA**



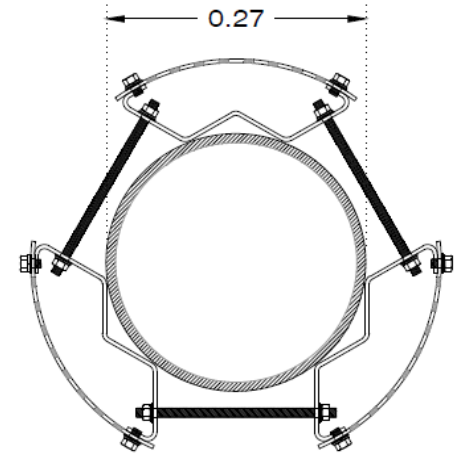
Mástil Ø 4"



Mástil Ø 6"



Mástil Ø 8"



Mástil Ø 10"

Planta de Three Bracket de sujeción de cableado en Mastiles 4" a 10"

Escala: S/E

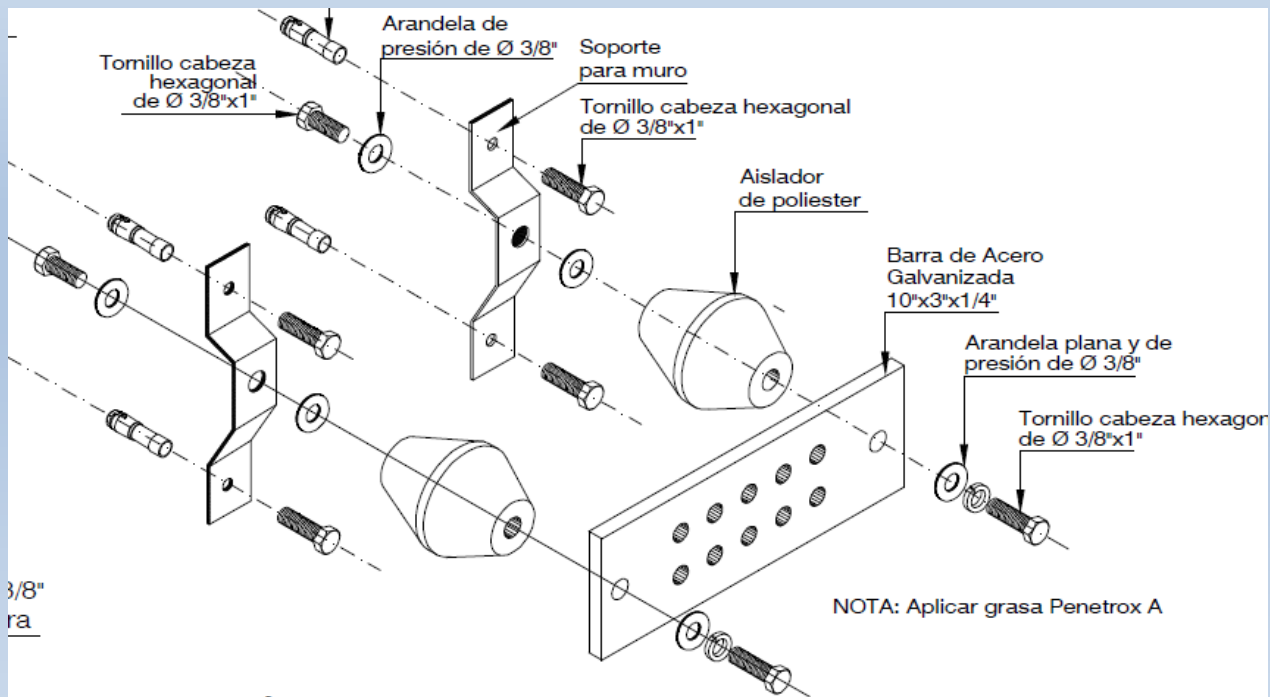
Acot: mts



Bracket de sujeción de cableado a mástil de 4" a 10" de diámetro con base a solera de 1.5" x 3/16" y solera de 2" x 3/16" con espárragos de 1/2" modelo AT&T

todo galvanizado por inmersión en caliente

\$ 650 más IVA cada juego

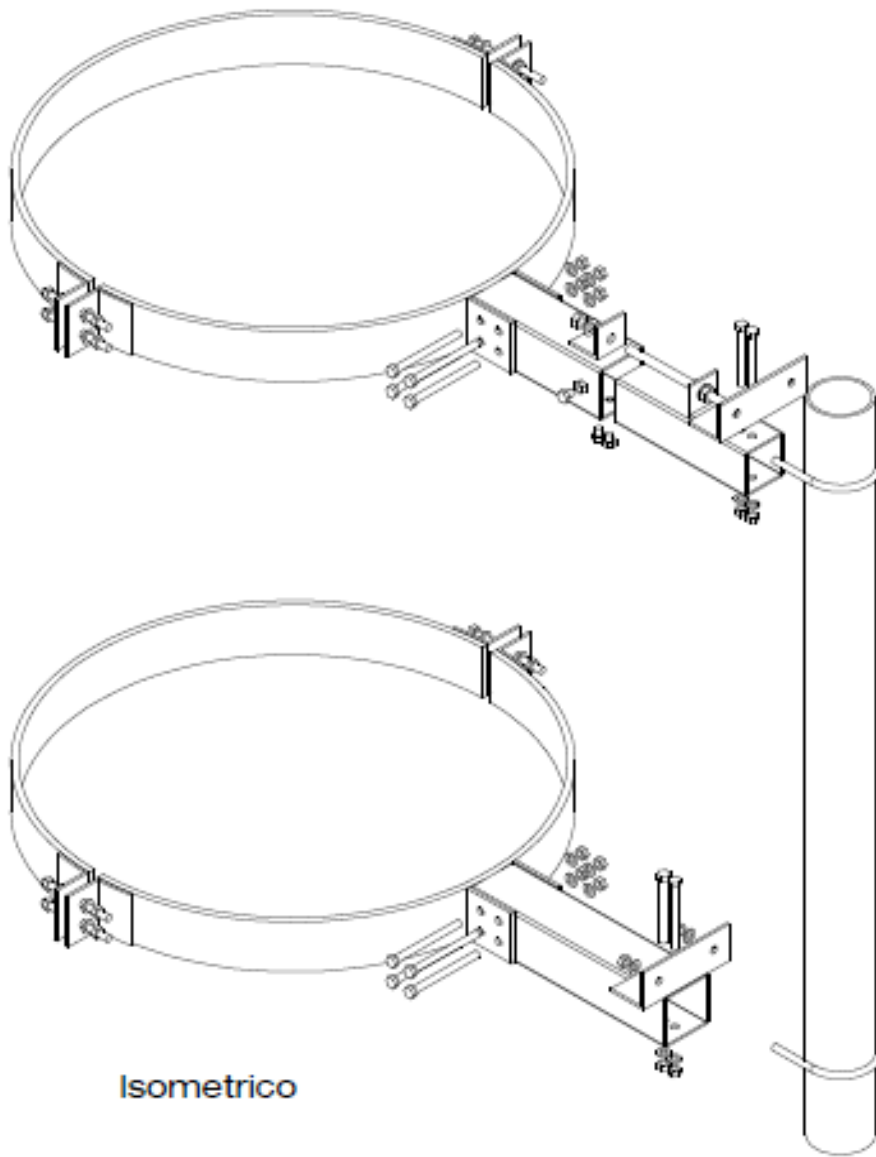


Fijación de Barra de cobre para Sistema de Tierra en Nicho (Isométrico)



Barra de puesta a tierra modelo AT&T galvanizado por inmersión en caliente, incluye 2 soportes omega, 2 barriles aisladores, 4 tornillos de 3/8" galvanizados y 4 taquetes expansivos de 3/8"

barra de 3" x 10" x 1/4" \$ 450 más IVA cada juego - barra de 4" x 16" x 1/4" \$ 650 más IVA



Isometrico



Soporte para antena de MW en monopolo
modelo AT&T con espárragos y tornillos
Todo galvanizado por inmersión en caliente

con puerto de 1.50 mts

\$ 10,700 más IVA el juego

con puerto de 1.90 mts

\$ 11,300 más IVA el juego